

Chlorelektrolyse

Produktinformation

 **Hyprolyser**[®]

Compact 240 480 960



Die neue Hyprolyser[®] Compact-Serie ist perfekt geeignet für Anwendungen, die im Durchschnitt bis zu 23 kg Cl₂ pro Tag erfordern. Die Geräte generieren auf Abruf sicher und zuverlässig 0,6%iges Natriumhypochlorit.

PATENTIERTE
Verfahrenstechnologie

- ∞ Senkt Kosten für Chlorierung und Wartung
- ∞ Stellt eine Lösung mit niedriger Konzentration her, die den Grenzwert für Gefahrstoffe nicht überschreitet, so dass es keine Schwierigkeiten mehr mit der Handhabung und Lagerung von Chemikalien gibt
- ∞ Mit einem einzigen Hyprolyser[®] können mehrere Chlordosierstellen gespeist werden
- ∞ Platzsparendes Gestell zur raschen Installation
- ∞ Einfache Bedienung
- ∞ Geringe Wartungshäufigkeit



Merkmale



- ∞ Fremdbelüftetes Elektrolyseur-Fach mit mehreren Sicherheitsmerkmalen
- ∞ Patentierte Methode zur Solezubereitung für eine hohe Effizienz und konsistente Chlorausgabe
- ∞ Salzlösungstank mit 100 kg Kapazität (Verwendung von körnigem oder Speisesalz möglich)
- ∞ 300-l-Entgasungstank – externe/r Produkttank/s eigener Wahl können einfach angeschlossen werden, keine zusätzliche Tankbelüftung erforderlich
- ∞ Standardmodelle sind CE-konform. cETL_{US}-Versionen erhältlich
- ∞ Elektrolyseur mit beschränkter 5-Jahres-Garantie
- ∞ Helle OLED-Anzeige mit LEDs zur Statusanzeige, Fehlerprotokoll-Funktion, Sprachauswahl und passwortgeschütztem Menü
- ∞ Alarmer mit Auto-Abschaltung: starker und schwacher Belüftungsstrom, hohe und niedrige Gleichstrom-Voltzahlen, Leck am Elektrolyseur-Fach, niedriger Wasserfluss uvm.
- ∞ Kontakte: Generalalarm-Ausgang, Fern-Start/Stop-Eingang, Not-Aus
- ∞ Optionaler Kartensteckplatz für RS485 Modbus RTU-Ausgang zur Fern-Überwachung und -Datenabfrage

Größen-Schnellanleitung

Prozesswasser (MI/Tag bei 1 mg/l)		Beckenvolumen gesamt (m ³)			
Kapazität (ca.)	23	1800		Compact 960	
	11,5	900	Compact 480		
	5,8	450			Compact 240
	Chlorgas (kg/Tag)		4		8
	Natriumhypochlorit 14 % (l/Tag)		24	48	96
	Calciumhypo 70 % (kg/Tag)		5,8	11,6	23

Qualität Zulaufwasser (nur enthärtetes Wasser)

Temperatur (°C)	8-20*
Max. Eingangsdruck (MPa)	0,4
Trübung (NTU)	< 5
pH	6,5-10
Partikelgröße (µm)	< 100
Eisen (µg/l)	< 200
Mangan (µg/l)	< 10
Fluorid (mg/l)	< 2
Härte (mg/l von CaCO ₃)	< 20
Härte (° dH)	< 1
Freies Chlor (mg/l)	< 1

*Es muss ein Wasserheiz- oder -kühlgerät vorhanden sein, falls die Temperatur der Wasserversorgung außerhalb der empfohlenen Parameter liegt.

Salzqualität

Element/Verbindung	Obere Grenze (mg/kg)
Arsen (As)	13
Cadmium (Cd)	1,3
Chrom (Cr)	13
Eisen (Fe)	10
Quecksilber (Hg)	0,26
Nickel (Ni)	13
Mangan (Mn)	0,5
Blei (Pb)	13
Antimon (Sb)	2,6
Selen (Se)	2,6
Kalzium (Ca)	100
Magnesium (Mg)	100
Bromid (Br-)	100

Verbrauchsdaten

Modell:	240	480	960
Nennwasserverbrauch (l/h)	40	80	160
Nennsalzverbrauch (kg/h)	0,72	1,44	2,88

Leistungsangaben

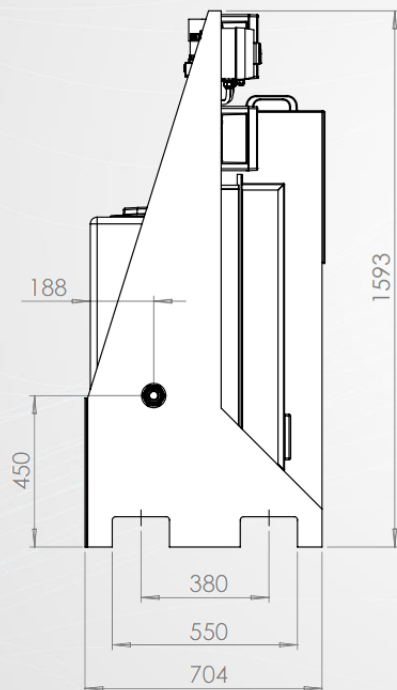
Modell:	240	480	960
Chlorkapazität g/h	240	480	960
Chlorkonzentration g/l (+/- 1 g)	6	6	6
Ausgabe von flüssigem Produkt (l/h)	40	80	160

Betriebsbedingungen und Grenzwerte

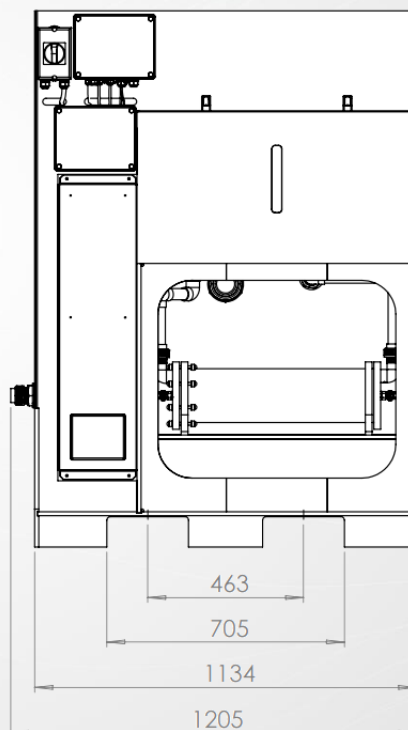
Modell:	240	480	960
Schutzart	IP40 (BEDIENFELD IP54)		
Arbeitsfeuchtigkeit (RH)	20-90 % (nicht kondensierend)		
Umgebungstemperatur (°C)	5-40		
Verschmutzungsgrad	2		
Max. Höhe (m)	2000 <i>(Herabsetzung der Umgebungstemperatur von 5° C/1000 m für Betriebshöhen über 2000 m/6500 Fuß).</i>		

Dieses Gerät ist ausschließlich für den Gebrauch im Innenbereich vorgesehen und sollte von sehr feuchten, staubigen oder korrosiven Umgebungen ferngehalten werden.

Teilenummer	Modell	Stromversorgung	Nettogewicht kg
3060000	Hyprolyser® Compact240	240 V~1 Ø, 50-60 Hz	131
3060001		120 V~1 Ø, 50-60 Hz	
3060010	Hyprolyser® Compact480	240 V~1 Ø, 50-60 Hz	134
3060011		120 V~1 Ø, 50-60 Hz	
3060020	Hyprolyser® Compact960	240 V~1 Ø, 50-60 Hz	138
3060021		380-415 ~3 Ø, 50-60 Hz	



(Passt durch Türen in Standardgröße)



Der Vertrieb und Kundendienst für Hyprolyser® Chlorelektrolyse-Anlagen steht Ihnen weltweit über unser Netzwerk von zugelassenen Partnern zur Verfügung.

Weitere Informationen oder Hilfe erhalten Sie hier:
hyprolyser@gaffey.co.uk